

**RG 11**

Vue 3D

**DT54**

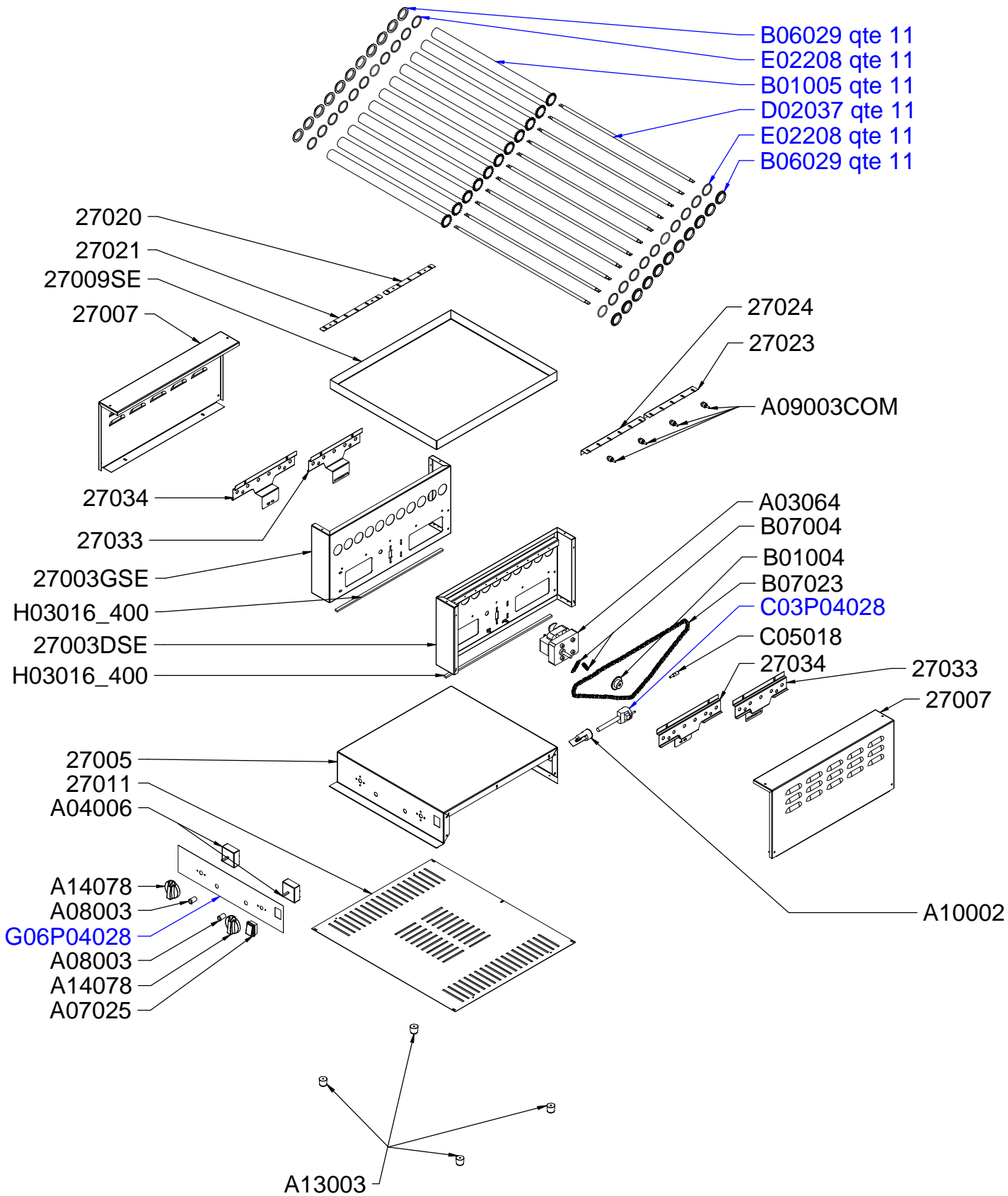
Date :  
**12/01/2015**

Dessiné par :  
**R.L.**

Approuvé par :  
**R.Schoenberger**

Date :  
**12/01/2015**

Indice  
**A**



# RG 11

Vue éclatée

DT54	Date : 12/01/2015	Dessiné par : R.L.	Approuvé par : S.Grenon	Date : 12/01/2015	Indice A
------	----------------------	-----------------------	----------------------------	----------------------	-------------

CODE	QTE	PIECE	SPARE PART
27003DSE	1	MONTANT DROIT COMPLET RG 11	RIGHT REAR ASSEMBLY RG 11
27003GSE	1	MONTANT GAUCHE COMPLET RG 11	LEFT REAR ASSEMBLY RG 11
27005	1	SOCLE RG 9/11	BASE RG 9/11
27007	2	FLASQUE DROITE ET GAUCHE RG 9/11	LEFT AND RIGHT REAR RG 9/11
27009SE	1	TIROIR RG9/11	TRAY RG9/11
27011	1	FOND SOCLE RG 9/11	BOTTOM ENCLOSURE RG 9/11
27020	1	RACCORD ELECTRIQUE RG 5/9/11	ELECTRIC LINK RG5/9/11
27021	1	RACCORD ELECTRIQUE RG 11	ELECTRIC LINK RG 11
27023	1	RACCORD RESISTANCE RG 5/RG 9/RG 11	ELEMENT LINK RG 5/RG 9/RG 11
27024	1	RACCORD RESISTANCE RG 11	ELEMENT LINK RG 11
27033	2	SUPPORT STEATITES 5 TUBES RG 5/RG 9/RG 11	STEATITES HOLDER RG 5/RG 9/RG 11
27034	2	SUPPORT STEATITES RG 11	STEATITES HOLDER RG 11
A03064	1	MOTEUR CT 3000	MOTOR
A04006	2	REGULATEUR GG, CS, RST	REGULATOR GG, CS, RST
A07025	1	INTERRUPTEUR NOIR ETANCHE BIP 20A/250V	BLACK SWITCH BIP 20A/250V
A08003	2	VOYANT ORANGE DIAM 12	ORANGE PILOT LIGHT DIAM 12
A09003COM	4	STEATITE COMPLETE	STEATITE ASSEMBLY
A10002	1	SERRE CABLE	CORD CLOSER
A13003	4	PIED CAOUTCHOUC	RUBBER FOOT
A14078	2	BOUTON 12 H ELECT	KNOB 12 H FOR ELECTRIC
B01004	1	PIGNON	GEAR WHEEL
B01005	11	TUBE + PIGNON GRILL SAUCISSES	PIPE AND GEAR WHEEL ROLLER GRILLS
B06029	22	BAGUE TEFLON SUPPORT TUBE ROLLER SAUCISSES	TEFLON RING TUBE HOLDER ROLLER SAUSAGES
B07004	2	RESSORT	SPRING
B07023	1	CHAINE RG 11	CHAIN RG 11
C03P04028	1	CORDON	CORD
C05018	1	BORNE EQUIPOTENTIEL	EQUIPOTENTIAL TERMINAL
D02037	11	RESISTANCE 125W 230V GRILL SAUCISSES	ARMOURED HEATING ELEMENT RG 125W 230V
E02208	22	JOINT ETANCHEITE RG 9/RG 11	SEAL RG 9/RG 11
G06P04028	1	CADRAN	FRONT PANEL
H03016_400	2	ISOLANT MOUSSE NOIR 9 mm x 3 mm	BLACK INSULATION 9 mm x 3 mm

# RG 11

Nomenclature

DT54

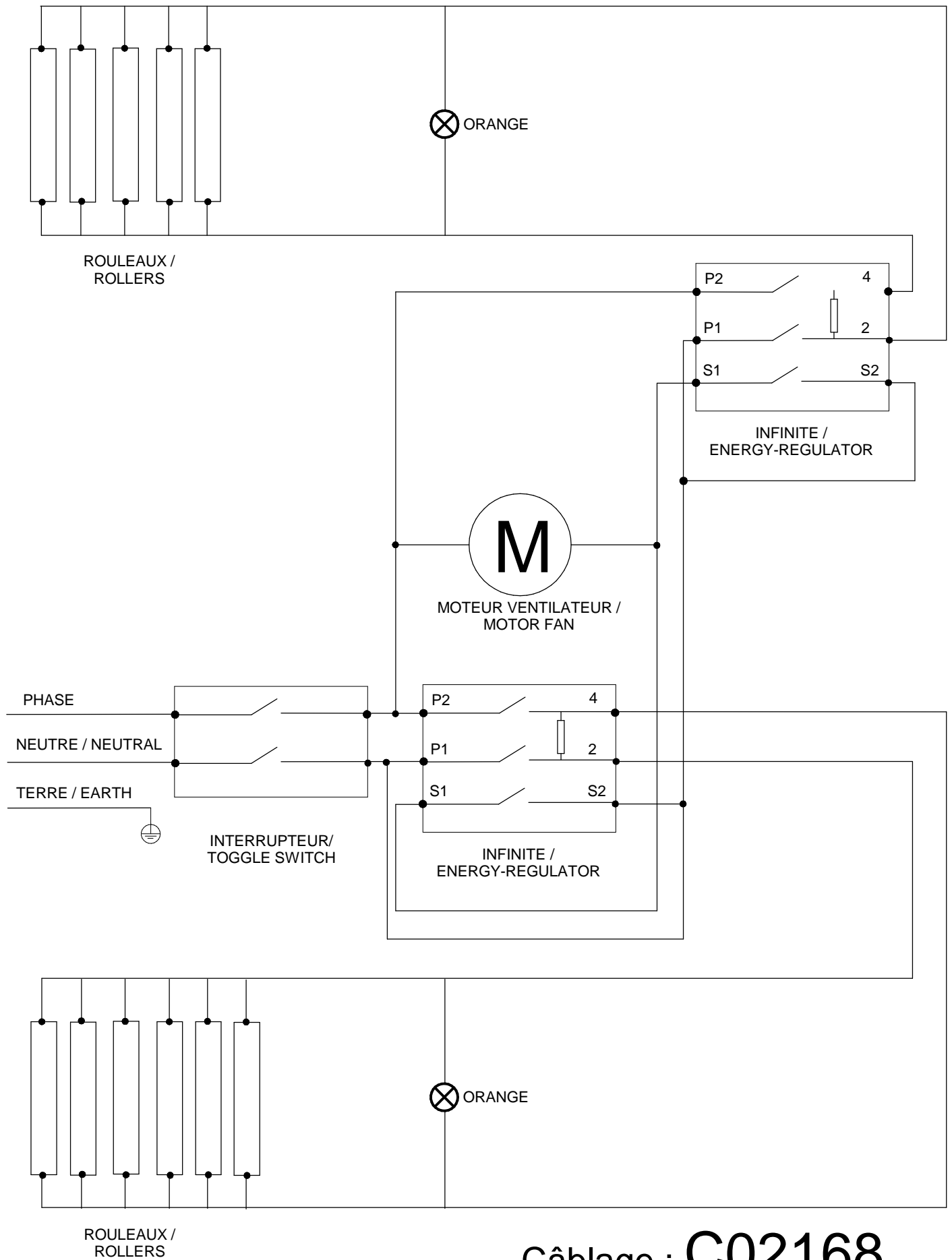
Date :  
12/01/2015

Dessiné par :  
R.L.

Approuvé par :  
J.Godéré

Date :  
12/01/2015

Indice  
A



Câblage : **C02168**

**RG 11**

Schéma électrique

DT54

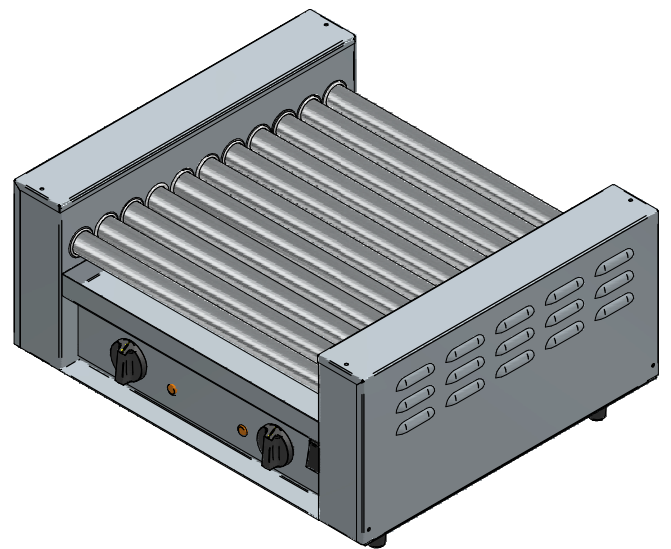
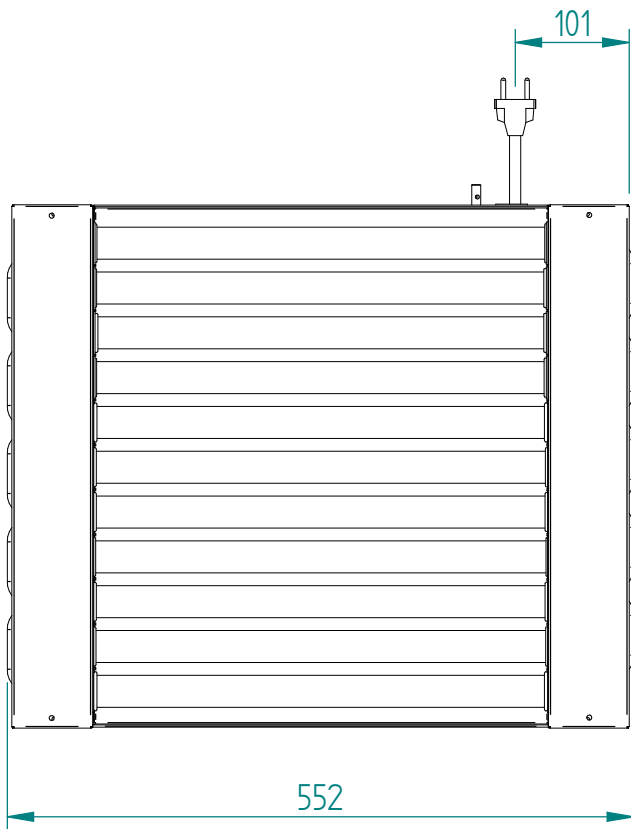
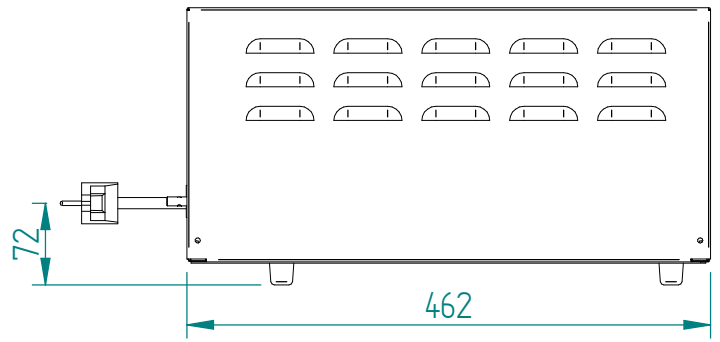
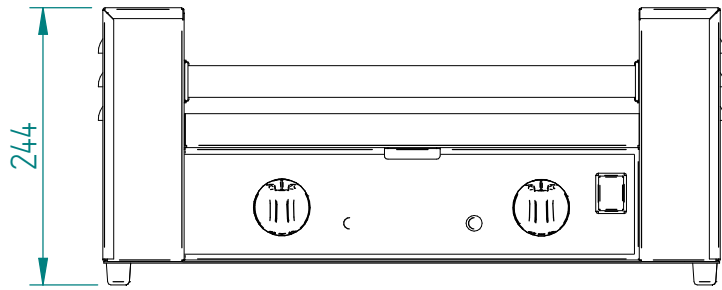
Date :  
12/01/2015

Dessiné par :  
R.L.

Approuvé par :  
S.Grenon

Date :  
12/01/2015

Indice  
A



# RG 11

Mise en plan

DT54

Date :  
12/01/2015

Dessiné par :  
R.L.

Approuvé par :

Date :

Indice  
A

Produit concerné :	
Code	Cordon / Cord
P04028A01	C03013
P04028A02	C03011
P04028A03	C03009
P04028A04	C03013
P04028A06	C01015 + A16016
P04028A07	C03013
P04028A08	C01015

**RG 11**

Cadran

**DT54**

Date :  
**12/01/2015**

Dessiné par :  
**R.L.**

Approuvé par :  
**J.Godéré**

Date :  
**12/01/2015**

Indice  
**A**